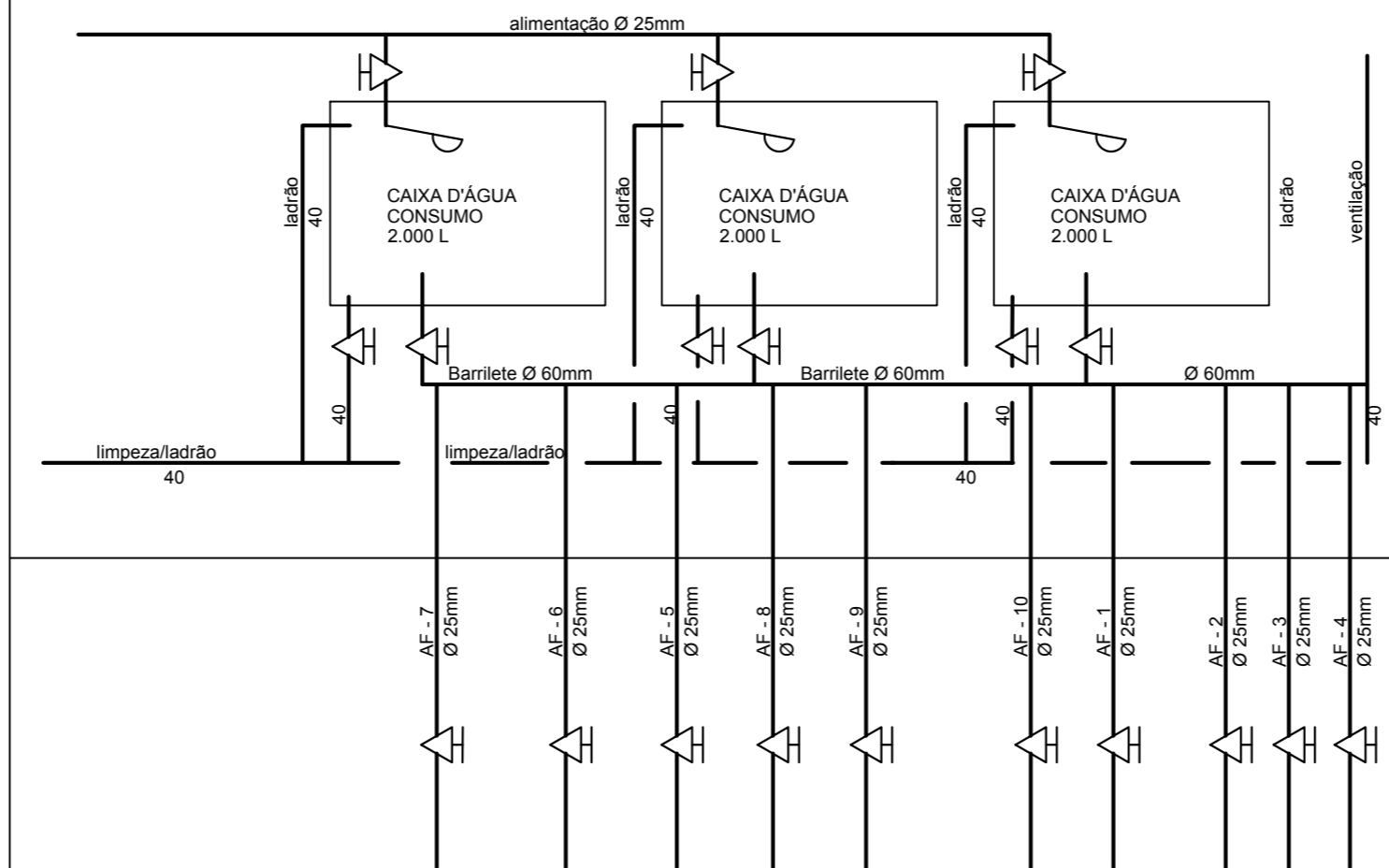


DIMENSIONAMENTO DE HIDRÁULICA

● Escala.: 1/75



P.M.B.M. SECRETARIA MUNICIPAL DE PLANEJAMENTO URBANO

PROJETO DE ARQUITETURA FOLHA : **06/10**

PLANTAS BAIXAS GERAIS , CORTES E FACHADA

DESCRIÇÃO : REFORMA DA USF BRAULINO DE BRITO

PROPRIETÁRIO : PREFEITURA MUNICIPAL DE BARRA MANSA

LOCAL : AV. WALDOMIRO PERES GONÇALVES - MANGUEIRA
BARRA MANSA - RJ

TERRENO 201.35m²
ÁREA CONSTRUÍDA 84.15m²
ÁREA À CONSTRUIR 90.13m²
ÁREA TOTAL 174.28m²
TX OCUPAÇÃO 83%

ZONA	
USO	
SELO DE APROVAÇÃO PMBM	

COORDENADOR	AUTOR DO PROJETO	DESENHO	DATA
	Arqª Mariana Teixeira Sant' Ana CAU / RJ - A134083-2	Arqª Mariana Teixeira Sant' Ana CAU / RJ - A134083-2	30/03/2020

REVISÃO 1	REVISÃO 2	N ° ART/RRT:
-----------	-----------	--------------

REVISÃO 3	REVISÃO 4	N ° DO PROJETO:
-----------	-----------	-----------------

CARIMBO

APROVAÇÃO SMPU